

ACCESSORI CASAMBI

Accessori esterni permettono, attraverso semplici cablaggi elettrici, il controllo wireless delle Linee di Luce Duralamp.



UNITÀ DI CONTROLLO IP20

Unità di controllo wireless con interfaccia DALI. Genera un bus DALI locale e ciò rende possibile la connessione diretta ad un driver LED con interfaccia DALI. Il modulo può essere usato solo in un sistema chiuso e non può essere connesso ad una rete DALI esistente. Il modulo è controllato wireless tramite applicazione CASAMBI per smartphone e tablet attraverso la tecnologia Bluetooth 4.0. I dispositivi creano automaticamente una rete mesh wireless adattiva, robusta e affidabile permettendo ad un numero elevato di apparecchi di essere controllato in maniera semplice ed efficiente. Si può comunque utilizzare un solo dispositivo per controllare un solo apparecchio/strip.

art.	WATT	Max current (A)	Volt IN	Connessione	IP	L1	L2	L3	
1T5349	1,1W	0,6	220-240Vac	Terminale	20	37	41	14	1



GATEWAY DALI/CASAMBI

Gateway DALI/Casambi: dispositivo che permette di interfacciare apparecchi che montano la tecnologia mesh Bluetooth Casambi con un impianto DALI tradizionale e di essere regolati dalla centralina DALI. All'interno del solito circuito DALI si possono avere fino ad un massimo di 64 tra apparecchi DALI cablati e Casambi wireless. Funziona solo con reti Casambi Evolution. Il Bridge DALI è trasparente nell'impianto DALI, quindi non occupa nessun indirizzo. Non ha bisogno di essere alimentato in quanto riceve alimentazione direttamente dal bus DALI.

art.	Max current	Picco max	Volt IN	Connessione	IP	L1	L2	L3	
1T8173CA	250mA	30mA	9.5V - 22.5V*	Terminale	20	40.4	36.3	14	1

* Alimentazione da Bus DALI. Bus DALI max corrente: 250mA



CASAMBI WALL SWITCH XPRESS

Xpress è un'interfaccia utente wireless per montaggio a parete; può essere installata dall'utente dovunque voglia grazie all'alimentazione a batteria con autonomia di 2-3 anni, garantendo accesso diretto a tutte le più importanti funzionalità di controllo del sistema CASAMBI. Xpress permette, oltre lo spegnimento e l'accensione degli apparecchi di illuminazione, la dimmerazione, il cambio di temperatura di colore nel caso di apparecchi equipaggiati con tale tecnologia, il controllo individuale degli apparecchi, la gestione di scene luminose o animazioni.

art.	
1T5350	1



UNITÀ DI CONTROLLO PWM IP20 4CH (RGBW)

Dimmer wireless Bluetooth capace di gestire carichi in tensione costante a 12V o 24V suddivisi in 4 canali con uscita PWM. Questo dimmer va connesso tra l'alimentatore a 12V o 24V e la strip LED a tensione costante. La massima corrente totale erogabile dall'unità di controllo è 6A (equivalente a 144W totali) che può essere divisa sulle quattro uscite.

art.	Max current (A)	Volt OUT	Volt IN	Connessione	IP	L1	L2	L3	
117944	6	12-24V _{DC}	12-24V _{DC}	Terminale	20	72,6	18	30	1

NOTE: 6A Totali su 4 canali. Max 72W (12V) 144W (24V)



DIMMER A TAGLIO DI FASE IP20

Dimmer a taglio di fase (TrailingEdge / IGBT) wireless gestito tramite tecnologia Bluetooth 4.0. Funziona con moduli LED 230 V-AC, lampade a LED dimmerabili e lampade alogene. Può essere installato all'interno di una comune scatola 503 per interruttori a parete, all'interno di apparecchi di illuminazione o in rosoni a soffitto. È in grado di controllare sistemi con assorbimento max di 150W. Il modulo è controllato wireless tramite applicazione CASAMBI per smartphone e tablet o tramite tradizionali interruttori a parete. IP20.

art.	WATT	Volt OUT	Volt IN	Connessione	PF	L1	L2	L3	
115351	150W	85-240V _{DC}	85-240V _{DC}	Terminale	0,35	37	41	14	1



EXTENDER IP20

Extender IP20, permette il controllo wireless con interfaccia DALI. Genera un bus DALI locale con capacità di pilotaggio fino a 64 apparecchi. Permette il controllo di gruppi di apparecchi in applicazioni indoor.

È inoltre dotato di un relè che permette di controllare apparecchi non dimmerabili fino ad un max di 6A. Mantiene inalterate le funzionalità di gestione garantite dal sistema CASAMBI.

art.	WATT	Max current (A)	Volt IN	Connessione	PF	L1	L2	L3	
115352	2,7W	6 ⁽¹⁾	100-240V _{DC}	Terminale	0,6	100	42	30	1

Max n. DALI driver: 64. Max n. 1-10V driver: 30

⁽¹⁾ Dovuto al relè che stacca ed attacca il carico.

ACCESSORI CASAMBI



MODULO IP67

Modulo IP67 per il controllo individuale di apparecchi da esterno equipaggiati con driver DALI. Il modulo necessita di essere posizionato in modo tale da poter ricevere il segnale radio. La distanza con gli apparecchi di illuminazione può arrivare sino a 50mt.

art.	WATT	Max current (A)	Volt IN	Connessione	PF	L1	L2	L3	
1E3048	1,1W	0,6 ⁽¹⁾	220-240V _{ac}	Terminale	0,6	56,5	22,3	35,8	1

Max n. DALI driver: 1. Max n. 1-10V driver: 1

⁽¹⁾ Dovuto al relé che stacca ed attacca il carico.



EXTENDER IP67

Extender IP67, permette il controllo wireless con interfaccia DALI. Genera un bus DALI locale con capacità di pilotaggio fino a 64 apparecchi. Permette il controllo di gruppi di apparecchi in applicazioni outdoor. Mantiene inalterate le funzionalità di gestione garantite dal sistema CASAMBI.

art.	WATT	Max current (A)	Volt IN	Connessione	PF	L1	L2	L3	
1E3049	2,7W	6 ⁽¹⁾	220-240V _{ac}	Terminale	0,6	150	150	40	1

Max n. DALI driver: 64. Max n. 1-10V driver: 30

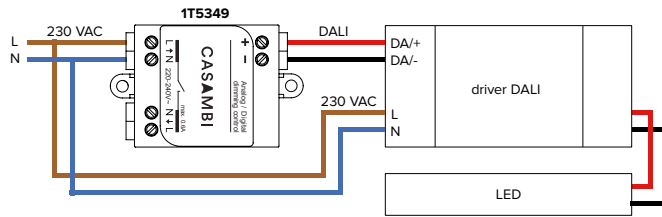
⁽¹⁾ Dovuto al relé che stacca ed attacca il carico.

SCHEMI DI CABLAGGIO CASAMBI

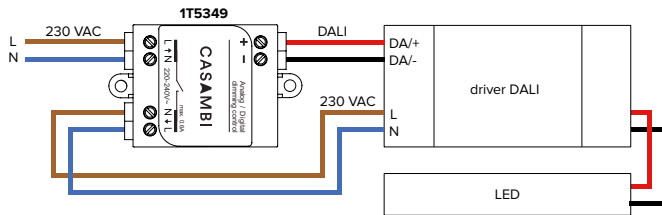


CONTROLLO SINGOLO DALI (IP20)

1T5349

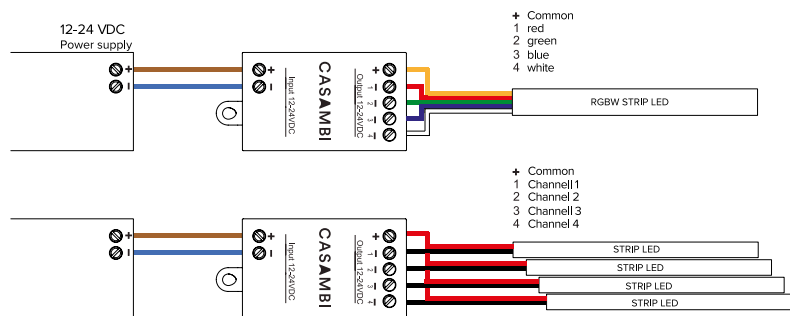


CON RELÈ CON CARICO MASSIMO 100W

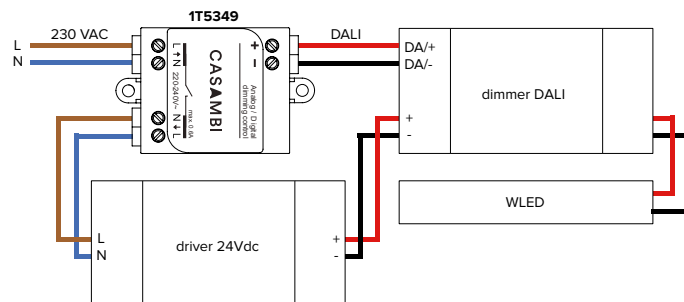


CONTROLLO CASAMBI, 1-4 CANALI (IP20)

1T5349

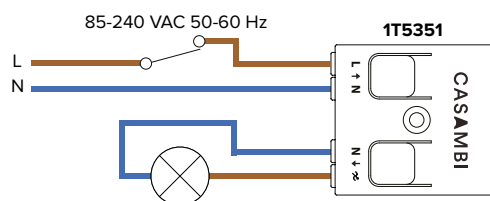


CON RELÈ CON CARICO MASSIMO 100W



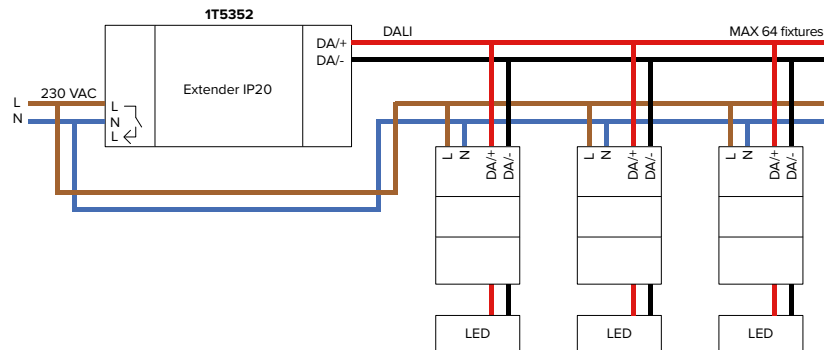
CONTROLLO SINGOLO A TAGLIO DI FASE PER MODULI LED 230 V-AC, LAMPADINE A LED DIMMERABILI E LAMPADINE ALOGENE - 12V E TENSIONE DI RETE (IP20)

1T5351



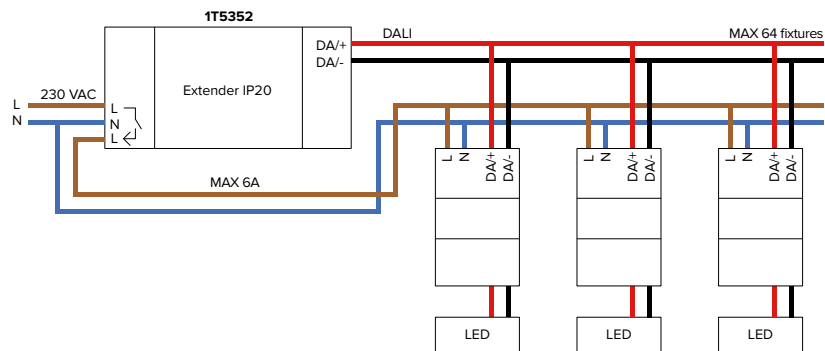
SCHEMI DI CABLAGGIO CASAMBI

CONTROLLO MULTIPLO DALI (IP20)



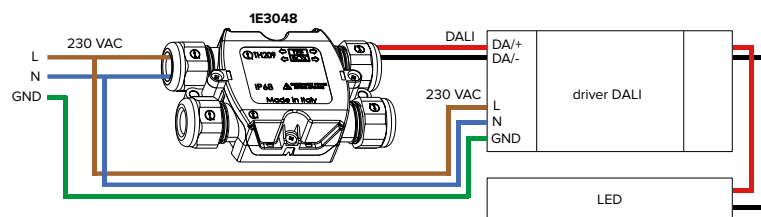
1T5352

CONTROLLO MULTIPLO DALI con relè (IP20)



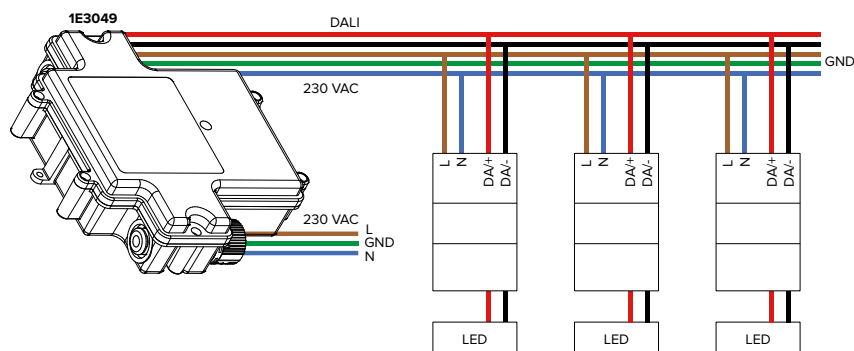
1T5352

CONTROLLO SINGOLO DALI (IP67)



1E3048

CONTROLLO MULTIPLO DALI (IP67)



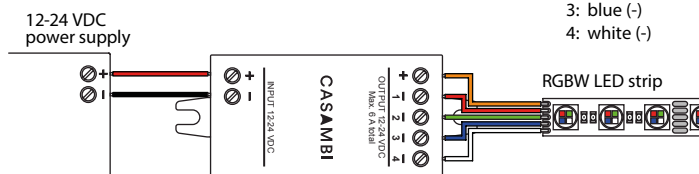
1E3049



MODULO DI CONTROLLO
PWM IP20 4CH (RGBW)

1T7944

Wiring diagram, RGBW



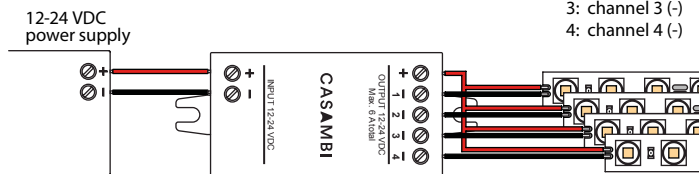
- +: common (+)
- 1: red (-)
- 2: green (-)
- 3: blue (-)
- 4: white (-)

Wiring diagram, tunable white



- +: common (+)
- 1: warm (-)
- 2: cool (-)
- 3: not in use
- 4: not in use

Wiring diagram, 1-4 separate channels



- +: common (+)
- 1: channel 1 (-)
- 2: channel 2 (-)
- 3: channel 3 (-)
- 4: channel 4 (-)

GATEWAY DALI/CASAMBI

1T8173CA

9,5V - 22,5V DALI BUS

9,5V - 22,5V DALI BUS

